

男子シングルス・予選リーグ記録(1)

1 パート

通過	No.	氏名 (所属)	濱田	前川	塚田		勝 - 負	負セット	得失点差	順位
	1	濱田 英水 (西海クラブ)		59	30		2 - 0			1
	2	前川 拓哉 (西彼農業高校)	59		1		1 - 1			2
	3	塚田 匠 (西海南中学校)	30	1			0 - 2			3

2 パート

通過	No.	氏名 (所属)	成宮	田中	谷口		勝 - 負	負セット	得失点差	順位
	4	成宮 秀樹 (ながさき卓☆人)		60	32		0 - 1			2
	5	田中 広見 (竹とんぼ)	60		2		1 - 0			1
棄権	6	谷口 政史 (西海クラブ)	31	2			-			

3 パート

通過	No.	氏名 (所属)	吉田	深堀	宮本		勝 - 負	負セット	得失点差	順位
	7	吉田 桂介 (NS)		61	32		1 - 0			1
棄権	8	深堀 義和 (大島クラブ)	61		3		-			
	9	宮本 光幸 (西海クラブ)	32	3			0 - 1			2

4 パート

通過	No.	氏名 (所属)	野口	宮本	立山		勝 - 負	負セット	得失点差	順位
	10	野口 務 (竹とんぼ)		62	33		1 - 0			1
	11	宮本 道則 (西海クラブ)	62		4		0 - 1			2
棄権	12	立山 亮平 (一般大瀬戸)	33	4			-			

5 パート

通過	No.	氏名 (所属)	榎	山口	松崎		勝 - 負	負セット	得失点差	順位
	13	榎 智嗣 (卓友クラブ)		63	34		2 - 0			1
	14	山口 隼人 (西彼杵高校)	63		5		1 - 1			2
	15	松崎 亮介 (西彼農業高校)	34	5			0 - 2			3

男子シングルス・予選リーグ記録（２）

6 パート

通過	No.	氏名 (所属)	古賀	田崎	山本	勝 - 負	負セット	得失点差	順位
	16	古賀 慶 (竹とんぼ)		64 3 - 0	35 3 - 0	2 - 0			1
	17	田崎 貞彦 (西彼農業高校)	64 0 - 3		6 0 - 3	0 - 2			3
	18	山本 一樹 (西彼杵高校)	35 0 - 3	6 3 - 0		1 - 1			2

7 パート

通過	No.	氏名 (所属)	池上	長岡	浦	勝 - 負	負セット	得失点差	順位
	20	池上 優輝 (海星OB)		65 3 - 1	36 3 - 0	2 - 0			1
	21	長岡 雄亮 (西海クラブ)	65 1 - 3		7 3 - 0	1 - 1			2
	22	浦 敏彦 (ながさき卓☆人)	36 0 - 3	7 0 - 3		0 - 2			3

8 パート

通過	No.	氏名 (所属)	松田	山口	福田	勝 - 負	負セット	得失点差	順位
	23	松田 亮介 (リバロ)		66 3 - 0	37 0 - 3	1 - 1			2
	24	山口 栄介 (西彼農業高校)	66 0 - 3		8 0 - 3	0 - 2			3
	25	福田 一成 (西彼杵高校)	37 3 - 0	8 3 - 0		2 - 0			1

9 パート

通過	No.	氏名 (所属)	倉本	朝野	小橋	勝 - 負	負セット	得失点差	順位
	26	倉本 孝康 (西海クラブ)		67 1 - 3	38 3 - 2	1 - 1			2
	27	朝野 洋平 (一般大瀬戸)	67 3 - 1		9 3 - 0	2 - 0			1
	28	小橋 好男 (大島クラブ)	38 3 - 2	9 0 - 3		0 - 2			3

10 パート

通過	No.	氏名 (所属)	松山	加島	中澤	勝 - 負	負セット	得失点差	順位
	29	松山 哲朗 (卓友クラブ)		68 3 - 0	39 3 - 0	2 - 0			1
	30	加島 優介 (西彼農業高校)	68 0 - 3		10 1 - 3	0 - 2			3
	31	中澤 一熙 (西海南中学校)	39 0 - 3	10 3 - 1		1 - 1			2

男子シングルス・予選リーグ記録（3）

11 パート 2位はトーナメントNo.19へ

通過	No.	氏名 (所属)	山中	川浪	丸田	高垣	勝 - 負	負セット	得失点差	順位
2	32	山中 健史 (西海クラブ)	/	78 1 - 3	49 3 - 0	20 3 - 0	2 - 1			2
1	33	川浪 一耕 (ながさき卓☆人)	78 3 - 1	/	19 3 - 0	48 3 - 0	3 - 0			1
	34	丸田 祥平 (西彼農業高校)	49 0 - 3	19 0 - 3	/	77 1 - 3	0 - 3			4
	35	高垣 将人 (西海南中学校)	20 0 - 3	48 0 - 3	77 3 - 1	/	1 - 2			3

12 パート

通過	No.	氏名 (所属)	二宮	岳本	河野		勝 - 負	負セット	得失点差	順位
	36	二宮 亮太 (NS)	/	79 3 - 0	50 3 - 0		2 - 0			1
	37	岳本 芳博 (竹とんぼ)	79 0 - 3	/	21 2 - 3		0 - 2			3
	38	河野 清克 (西海クラブ)	50 0 - 3	21 3 - 2	/		1 - 1			2

13 パート

通過	No.	氏名 (所属)	岳野	川浪	坂田		勝 - 負	負セット	得失点差	順位
	39	岳野 光 (道ノ尾病院)	/	80 3 - 0	51 3 - 0		2 - 0			1
	40	川浪 一竜 (ながさき卓☆人)	80 0 - 3	/	22 3 - 0		1 - 1			2
	41	坂田 博文 (西海クラブ)	51 0 - 3	22 0 - 3	/		0 - 2			3

14 パート

通過	No.	氏名 (所属)	迫	山川	入口		勝 - 負	負セット	得失点差	順位
	42	迫 貴大 (リベロ)	/	81 3 - 2	52 3 - 1		2 - 0			1
	43	山川 健太郎 (西彼農業高校)	81 2 - 3	/	23 2 - 3		0 - 2			3
	44	入口 裕一 (西彼杵高校)	52 1 - 3	23 3 - 2	/		1 - 1			2

15 パート

通過	No.	氏名 (所属)	吉村	宮下	原口		勝 - 負	負セット	得失点差	順位
	45	吉村 好孝 (卓友クラブ)	/	82 3 - 0	53		1 - 0			1
	46	宮下 和彦 (竹とんぼ)	82 0 - 3	/	24		0 - 1			2
棄権	47	原口 敏明 (西海クラブ)	53	24	/		-			

男子シングルス・予選リーグ記録（４）

16 パート

通過	No.	氏名 (所属)	田中	松本	峰	勝 - 負	負セット	得失点差	順位
	48	田中 明 (卓友クラブ)		83 3 - 1	54	1 - 0			1
	49	松本 善夫 (西彼杵高校)	83 1 - 3		25	0 - 1			2
棄権	50	峰 文人 (西彼農業高校)	54	25		-			

17 パート

通過	No.	氏名 (所属)	豊饒	山口	広津	勝 - 負	負セット	得失点差	順位
	51	豊饒 裕一 (NS)		84 3 - 1	55 3 - 0	2 - 0			1
	52	山口 秀直 (西海クラブ)	84 1 - 3		26 0 - 3	0 - 2			3
	53	広津 万平 (西彼ハッスル)	55 0 - 3	26 3 - 0		1 - 1			2

18 パート

通過	No.	氏名 (所属)	竹口	成宮	立山	勝 - 負	負セット	得失点差	順位
	54	竹口 航平 (西海クラブ)		85 3 - 0	56	1 - 0			1
	55	成宮 直樹 (ながさき卓☆人)	85 0 - 3		27	0 - 1			2
棄権	56	立山 慎太郎 (一般大瀬戸)	56	27		-			

19 パート

通過	No.	氏名 (所属)	岩下	吉田	三岳	勝 - 負	負セット	得失点差	順位
	57	岩下 優介 (海星OB)		86 3 - 0	57	1 - 0			1
	58	吉田 力男 (西海クラブ)	86 0 - 3		28	0 - 1			2
棄権	59	三岳 時義 (大島クラブ)	57	28		-			

20 パート

通過	No.	氏名 (所属)	山崎	田崎	谷口	勝 - 負	負セット	得失点差	順位
	60	山崎 勇星 (竹とんぼ)		87	58 3 - 0	1 - 0			1
棄権	61	田崎 勇希 (西彼農業高校)	87		29	-			
	62	谷口 将明 (西海南中学校)	58 0 - 3	29		0 - 1			2

女子シングルス・予選リーグ記録（１）

1 パート

通過	No.	氏名 (所属)	鶴山	宮本	森	勝 - 負	負セット	得失点差	順位
	1	鶴山 百香 (卓友クラブ)		69 3 - 0	40 3 - 0	2 - 0			1
	2	宮本 佳苗 (西彼農業高校)	69 0 - 3		11 0 - 3	0 - 2			3
	3	森 ソノ (大島クラブ)	40 0 - 3	11 3 - 0		1 - 1			2

2 パート

通過	No.	氏名 (所属)	山本	山崎	田添	勝 - 負	負セット	得失点差	順位
	5	山本 伸子 (道ノ尾病院)		70 1 - 3	41 3 - 0	1 - 1			2
	6	山崎 衣利奈 (西彼農業高校)	70 1 - 3		12 3 - 0	2 - 0			1
	7	田添 イク子 (一般西彼)	41 0 - 3	12 0 - 3		0 - 2			3

3 パート

通過	No.	氏名 (所属)	山口	今道	山口	勝 - 負	負セット	得失点差	順位
	8	山口 真由美 (佐世保商業高校)		71 3 - 0	42 3 - 0	2 - 0			1
	9	今道 かおり (西彼農業高校)	71 0 - 3		13 3 - 2	1 - 1			2
	10	山口 由美子 (西彼農業高校)	42 0 - 3	13 2 - 3		0 - 2			3

4 パート

通過	No.	氏名 (所属)	山口	瀬川	坂口	勝 - 負	負セット	得失点差	順位
	11	山口 智恵 (卓友クラブ)		72 3 - 0	43 3 - 0	2 - 0			1
	12	瀬川 艶子 (一般西彼)	72 0 - 3		14 3 - 1	1 - 1			2
	13	坂口 瑞季 (西彼農業高校)	43 0 - 3	14 1 - 3		0 - 2			3

5 パート

通過	No.	氏名 (所属)	田崎	小橋	杉山	勝 - 負	負セット	得失点差	順位
	14	田崎 綾菜 (西彼農業高校)		73 3 - 0	44 3 - 0	2 - 0			1
	15	小橋 るみ子 (大島クラブ)	73 0 - 3		15 3 - 0	1 - 1			2
	16	杉山 彩美 (西彼農業高校)	44 0 - 3	15 0 - 3		0 - 2			3

女子シングルス・予選リーグ記録(2)

6 パート 2位はトーナメントNo.4へ

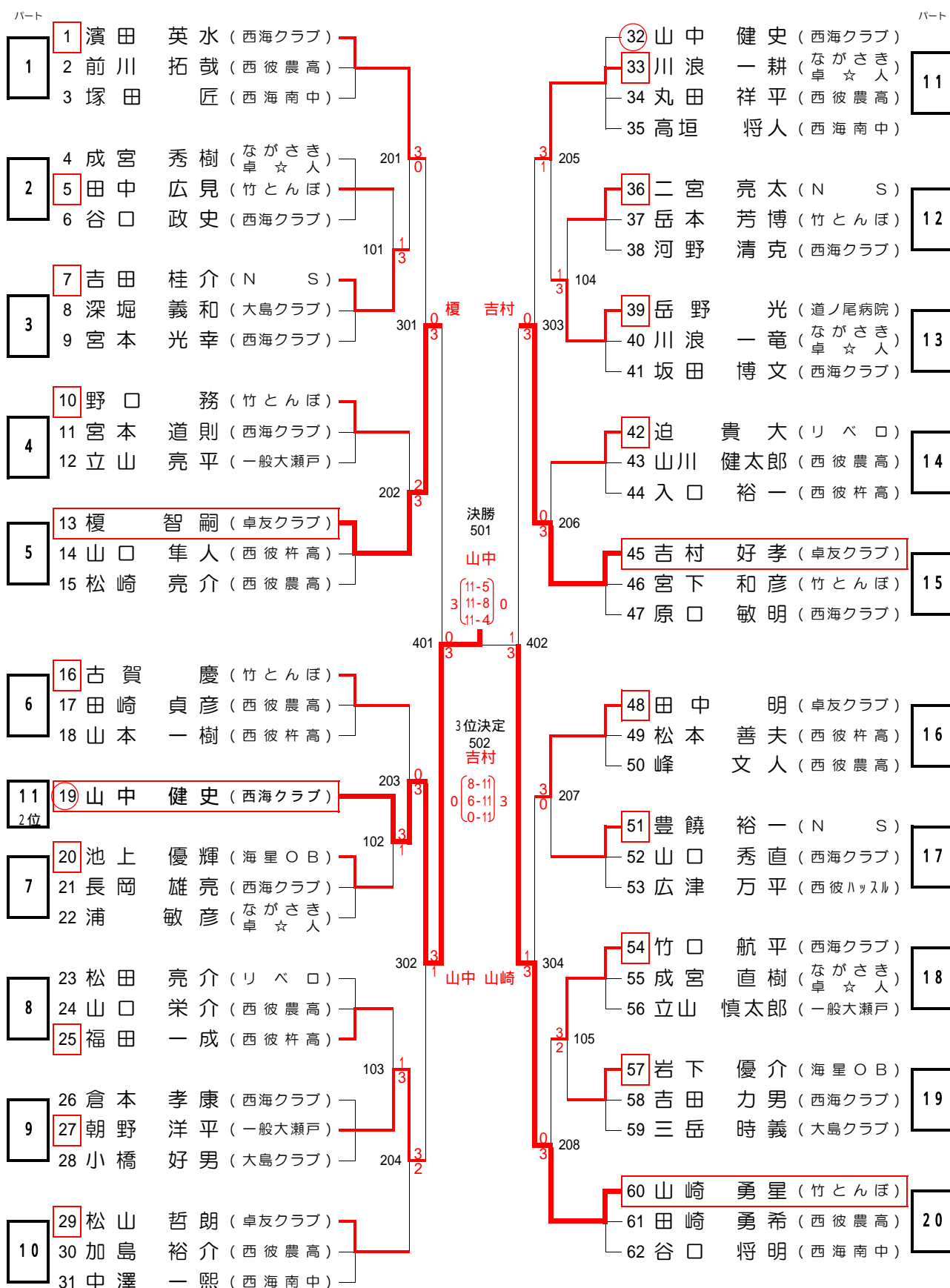
通過	No.	氏名 (所属)	山田	川原	今村	佐藤	勝 - 負	負セット	得失点差	順位
1	17	山田 沙織 (西彼杵高校)		75 3 - 0	46 3 - 0	17 3 - 0	3 - 0			1
	18	川原 玲香 (西彼農業高校)	75 0 - 3		16 1 - 3	45 3 - 0	1 - 2			3
2	19	今村 みどり (竹とんぼ)	46 0 - 3	16 3 - 1		74 3 - 0	2 - 1			2
	20	佐藤 陽子 (西彼農業高校)	17 0 - 3	45 0 - 3	74 0 - 3		0 - 3			4

7 パート

通過	No.	氏名 (所属)	前山	山口	川口		勝 - 負	負セット	得失点差	順位
	21	前山 真満 (NS)		76 3 - 0	47 3 - 0		2 - 0			1
	22	山口 華央莉 (西彼農業高校)	76 0 - 3		18 0 - 3		0 - 2			3
	23	川口 千鶴子 (大島クラブ)	47 0 - 3	18 3 - 0			1 - 1			2

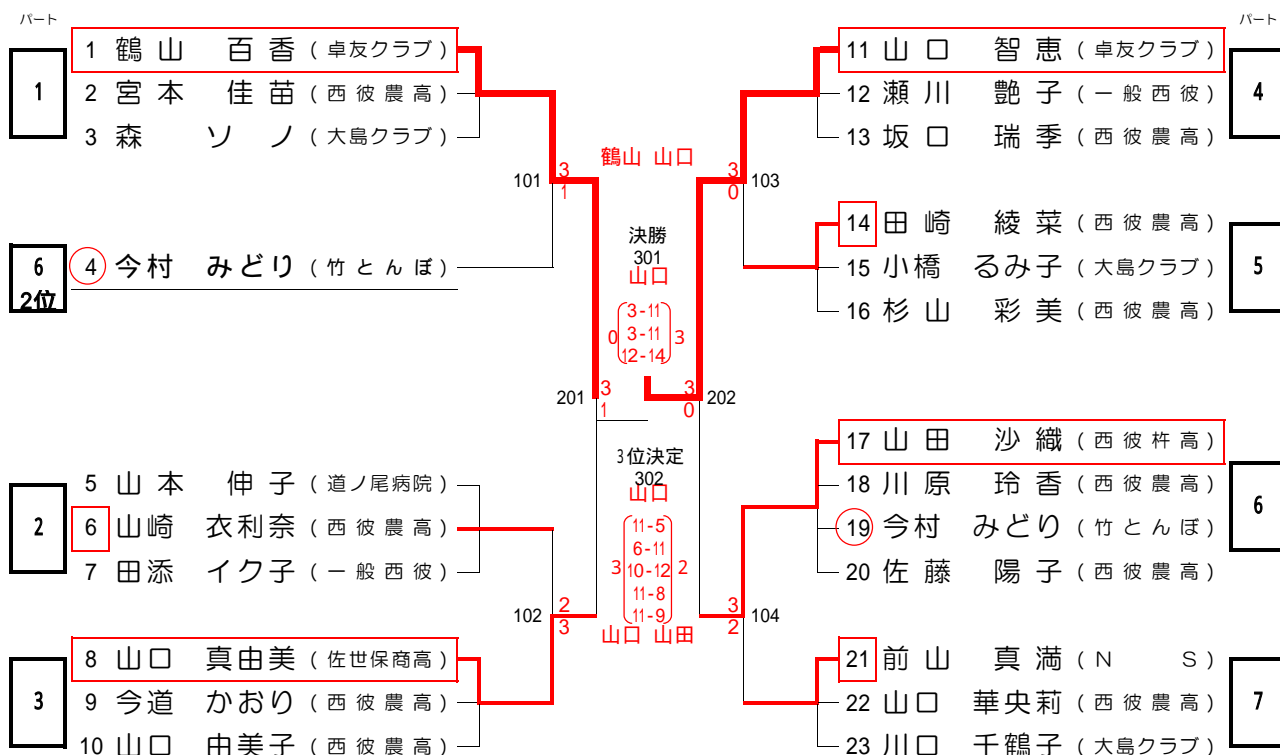
男子 (予選リーグ・Aクラストーナメント)

各パートリーグ戦において3人パートは1位のみ、4人パートは2位までAクラストーナメントに進出します。
 (氏名表記には万全を心がけておりますが万一間違い等ございましたら本部にご報いただくと幸いです。)



女 子 (予選リーグ・Aクラストーナメント)

各パートリーグ戦において3人パートは1位のみ、4人パートは2位までAクラストーナメントに進出します。
 (氏名表記には万全を心がけておりますが万一間違い等ございましたら本部にご一報いただくと幸いです。)



男子Aクラス

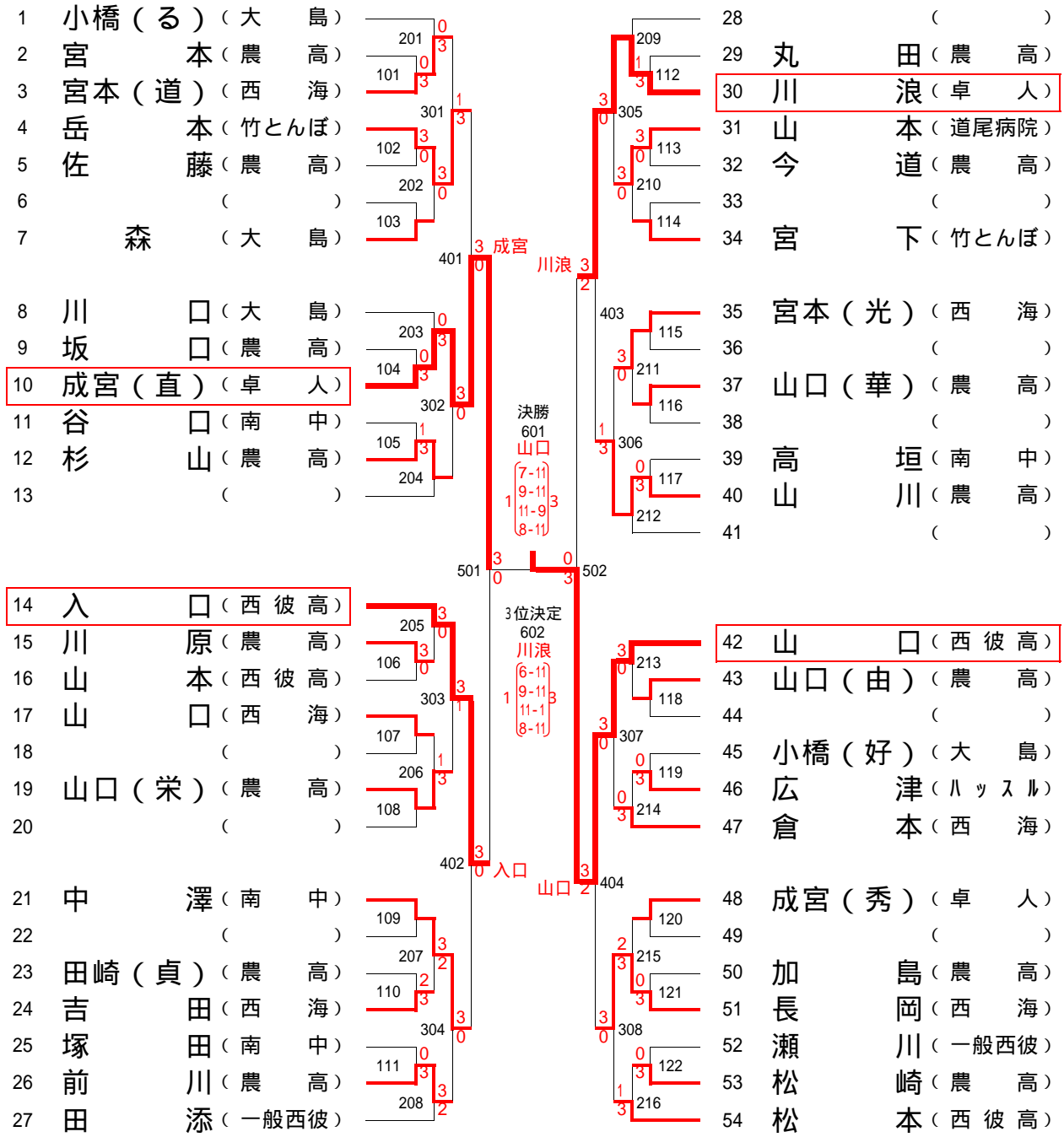
優勝 山中 健史 (西海卓球クラブ)
 準優勝 山崎 勇星 (竹とんぼ)
 第3位 吉村 好孝 (卓友クラブ)

女子Aクラス

優勝 山口 智恵 (卓友クラブ)
 準優勝 鶴山 百香 (卓友クラブ)
 第3位 山口 真由美 (佐世保商業高等学校)

男女共通 Bクラストーナメント

各パートリーグ戦において3人パートの2位以下、4人パートの3位以下が対象です。
(組合せは抽選により決定します。)



優勝 準優勝 3位 4位 5位 6位 7位 8位 9位 10位 11位 12位 13位 14位 15位 16位 17位 18位 19位 20位 21位 22位 23位 24位 25位 26位 27位 28位 29位 30位 31位 32位 33位 34位 35位 36位 37位 38位 39位 40位 41位 42位 43位 44位 45位 46位 47位 48位 49位 50位 51位 52位 53位 54位

優勝 準優勝 3位 4位 5位 6位 7位 8位 9位 10位 11位 12位 13位 14位 15位 16位 17位 18位 19位 20位 21位 22位 23位 24位 25位 26位 27位 28位 29位 30位 31位 32位 33位 34位 35位 36位 37位 38位 39位 40位 41位 42位 43位 44位 45位 46位 47位 48位 49位 50位 51位 52位 53位 54位

優勝 準優勝 3位 4位 5位 6位 7位 8位 9位 10位 11位 12位 13位 14位 15位 16位 17位 18位 19位 20位 21位 22位 23位 24位 25位 26位 27位 28位 29位 30位 31位 32位 33位 34位 35位 36位 37位 38位 39位 40位 41位 42位 43位 44位 45位 46位 47位 48位 49位 50位 51位 52位 53位 54位