

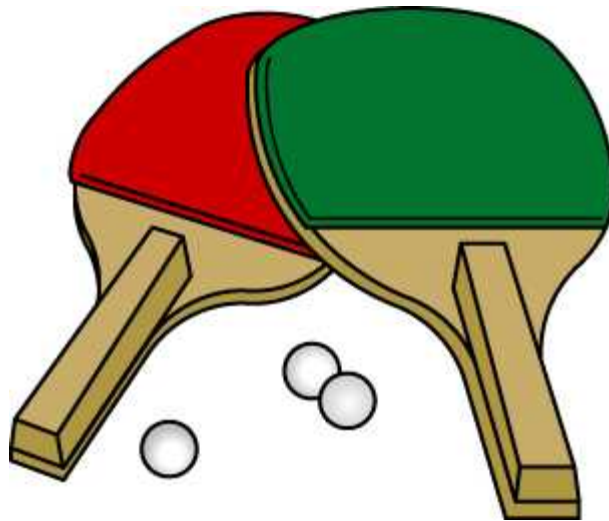
第 3 回

西海オープン卓球大会

種 目

一般男子シングルス・一般女子シングルス・ベテランシングルス

記 録



日 時	平成 2 1 年 9 月 2 7 日 (日) 9 時 3 0 分開会 9 時 4 5 分試合開始
会 場	西海スポーツガーデン体育館
主 催	西海市卓球協会
共 催	西海市体育協会

西海オープン卓球大会記録

第1回大会

平成19年7月29日 西海スポーツガーデン体育館 参加男子25名

種目	優勝	準優勝	3位	4位
Aクラス <small>(予選リーグ上位トーナメント)</small>	濱田 英水 西海クラブ	山崎 勇星 竹とんぼ	古河 慶 竹とんぼ	野口 努 竹とんぼ
Bクラス <small>(予選リーグ下位トーナメント)</small>	山口 秀直 西海クラブ	山川 健太郎 西彼農高	増山 雄大 西海南中	広津 万平 西彼ハッスルズ

第2回大会

平成20年7月27日 西彼総合体育館 参加83名(男子61名 女子22名)

種目	優勝	準優勝	3位	4位
男子Aクラス <small>(男子予選リーグ上位トーナメント)</small>	山中 健史 西海クラブ	山崎 勇星 竹とんぼ	吉村 好孝 卓友クラブ	榎 智嗣 卓友クラブ
女子Aクラス <small>(女子予選リーグ上位トーナメント)</small>	山口 智恵 卓友クラブ	鶴山 百香 卓友クラブ	山口 真由美 佐世保商高	山田 沙織 西彼杵高
共通Bクラス <small>(男女予選リーグ下位複合トーナメント)</small>	山口 勇人 西彼杵高	成宮 直樹 ながさき卓人	川浪 一竜 ながさき卓人	入口 裕一 西彼杵高

第3回大会

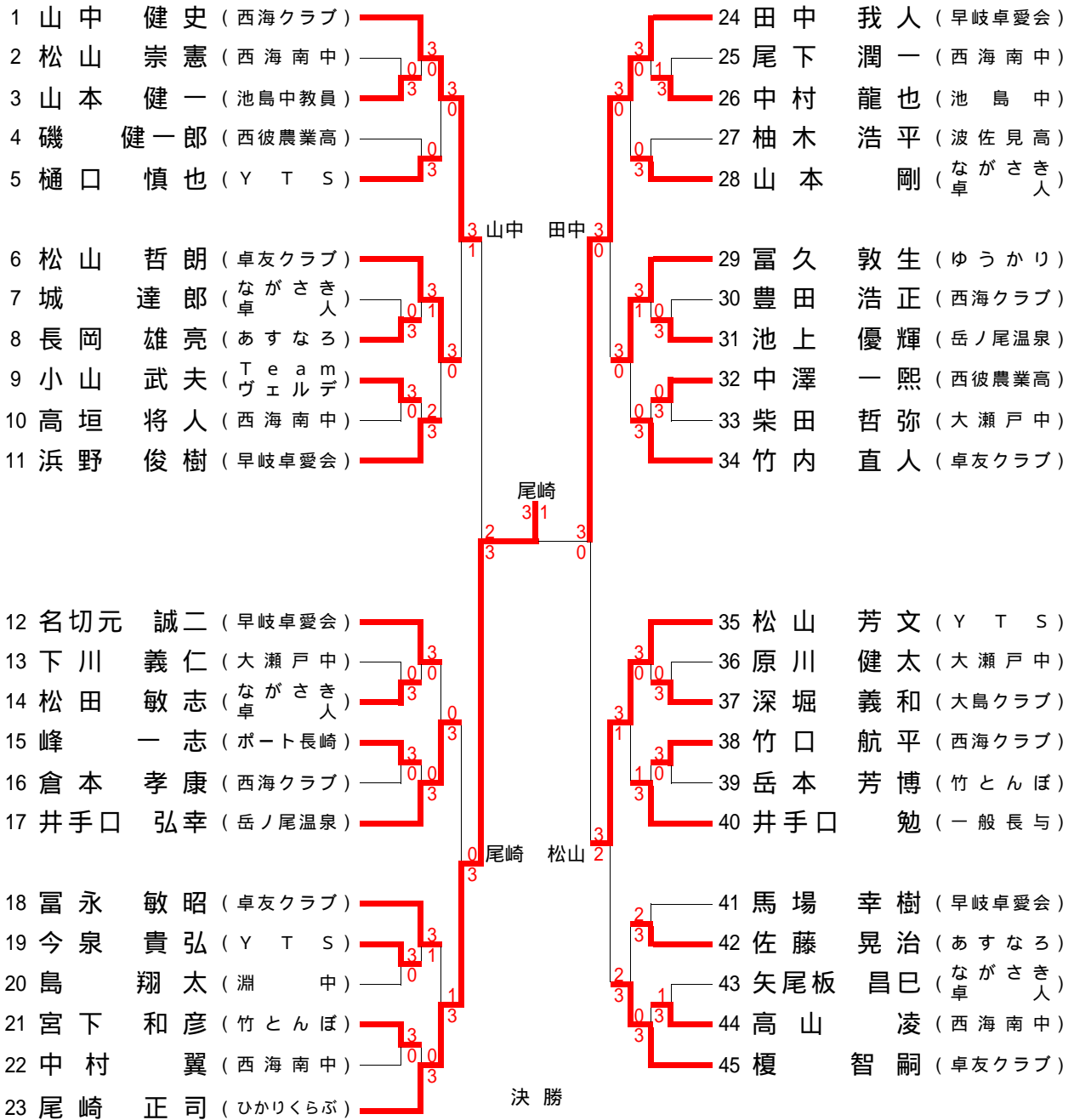
平成21年9月27日 西海スポーツガーデン体育館 参加168名

種目	優勝	準優勝	3位	
一般男子 参加90名	山下 雅文 ゆうかり	尾崎 正司 ひかりくらぶ	福田 浩志 あすなる	田中 我人 早岐卓愛会
一般女子 参加56名	熊川 杏奈 YTS	増田 帆夏 波佐見中	野田 由香利 K-CROSS	岳 真理子 K-CROSS
ベテラン 参加22名	村 博愛 フェニックス	佐々尾由美子 あすなる	浦川 庄三 新開卓球センター	小谷 喜吉 新開卓球センター

一 般 男 子 (1)

参加 90 名

(氏名表記に万一間違い等ございましたら本部にご一報いただけると幸いです。)



<u>尾崎 正司</u> ひかりくらぶ	0	<table style="border-left: 1px solid black; border-right: 1px solid black; border-bottom: 1px solid black; padding: 5px;"> <tr><td style="padding: 2px 5px;">3- 11</td></tr> <tr><td style="padding: 2px 5px;">1- 11</td></tr> <tr><td style="padding: 2px 5px;">8- 11</td></tr> </table>	3- 11	1- 11	8- 11	}	3	<u>山下 雅文</u> ゆうかり
3- 11								
1- 11								
8- 11								

準決勝 1

<u>尾崎 正司</u> ひかりくらぶ	3	<table style="border-left: 1px solid black; border-right: 1px solid black; border-bottom: 1px solid black; padding: 5px;"> <tr><td style="padding: 2px 5px;">11- 9</td></tr> <tr><td style="padding: 2px 5px;">11- 7</td></tr> <tr><td style="padding: 2px 5px;">8- 11</td></tr> <tr><td style="padding: 2px 5px;">11- 4</td></tr> </table>	11- 9	11- 7	8- 11	11- 4	}	1	<u>田中 我人</u> 早岐卓愛会
11- 9									
11- 7									
8- 11									
11- 4									

一般男子 (2)

46 吉村 好孝 (卓友クラブ)		山口 閑納	68 閑納 尚志 (サンデー)
47 来海 翔 (西海南中)		3	69 植田 雄也 (西海南中)
48 増田 雄太 (佐世保JTC)		0	70 浦崎 竜太 (淵 中)
49 中尾 真也 (波佐見高)		3	71 橋本 一祐 (あすなる)
50 古賀 敬士 (Y T S)		0	72 宮本 道則 (西海クラブ)
51 岳野 光 (岳ノ尾温泉)		3	73 辻本 俊平 (Y T S)
52 谷口 政史 (西海クラブ)		0	74 田中 明 (卓友クラブ)
53 山口 勇人 (西彼杵高)		3	75 山本 浩貴 (大瀬戸中)
54 浦川 勝 (T e a m ヴェルデ)		0	76 中島 慎 (ひかりくらぶ)
55 中島 巧 (大瀬戸中)		3	77 田中 広見 (竹とんぼ)
56 吉田 俊彦 (早岐卓愛会)	0	78 成宮 直樹 (ながさき卓人)	
	山下 2	3	79 森 正博 (早岐卓愛会)
57 原 和幸 (卓友クラブ)		福田 山下	80 高尾 健太 (卓友クラブ)
58 塚田 匠 (西海南中)		3	81 成宮 秀樹 (ながさき卓人)
59 白倉 大輔 (淵 中)		0	82 時政 恭平 (波佐見高)
60 朝野 洋平 (西海クラブ)		3	83 永神 裕樹 (西彼農業高)
61 佐藤 勝之 (一般池島)		0	84 谷口 将明 (西海南中)
62 難波 潤 (ながさき卓人)		3	85 濱田 英水 (西海クラブ)
63 岡 輝博 (早岐卓愛会)		0	86 田中 明久 (早岐卓愛会)
64 山川 健太郎 (一般西海)		3	87 双原 強 (岳ノ尾温泉)
65 元川 省暢 (Y T S)		0	88 中澤 裕章 (長崎大学)
66 櫻井 真 (大瀬戸中)		3	89 岡田 大河 (大瀬戸中)
67 福田 浩志 (あすなる)	0	90 山下 雅文 (ゆうかり)	

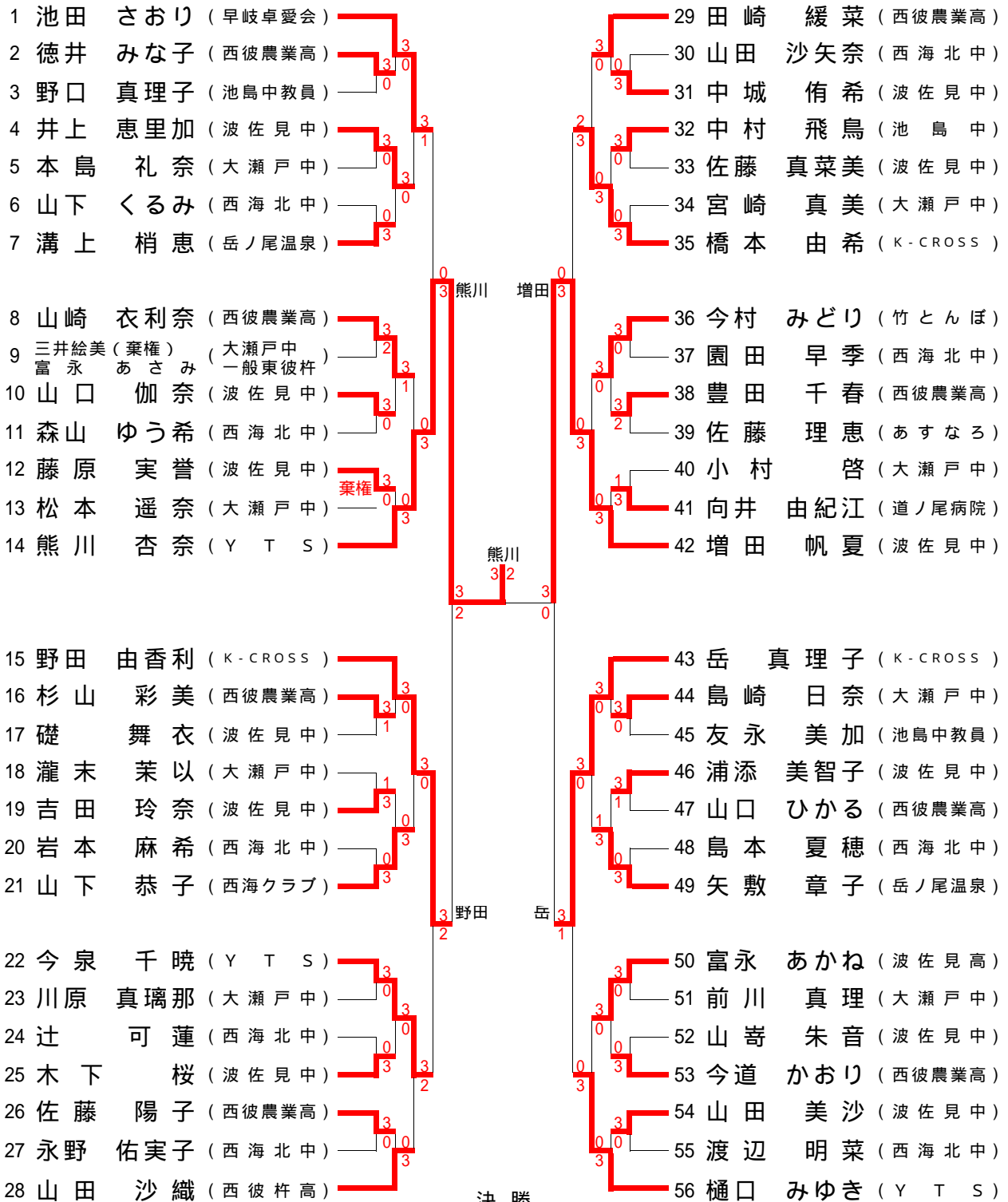
準決勝2

<table border="0"> <tr> <td style="text-align: center;">福田 浩志</td> <td style="text-align: center;">2</td> <td style="font-size: 2em;">{</td> <td style="text-align: center;">山下 雅文</td> <td style="text-align: center;">3</td> </tr> <tr> <td style="text-align: center;">あすなる</td> <td></td> <td></td> <td style="text-align: center;">ゆうかり</td> <td></td> </tr> </table>	福田 浩志	2	{	山下 雅文	3	あすなる			ゆうかり	
福田 浩志	2	{	山下 雅文	3						
あすなる			ゆうかり							
<table border="0"> <tr> <td style="text-align: center;">11 - 5</td> <td></td> </tr> <tr> <td style="text-align: center;">9 - 11</td> <td></td> </tr> <tr> <td style="text-align: center;">11 - 9</td> <td></td> </tr> <tr> <td style="text-align: center;">8 - 11</td> <td></td> </tr> <tr> <td style="text-align: center;">7 - 11</td> <td></td> </tr> </table>	11 - 5		9 - 11		11 - 9		8 - 11		7 - 11	
11 - 5										
9 - 11										
11 - 9										
8 - 11										
7 - 11										

一般女子

参加 56 名

(氏名表記に万一間違い等ございましたら本部にご一報いただけると幸いです。)



決勝

熊川 杏奈 YTS	}	3	{	2	}	増田 帆夏 波佐見中

予選リーグの記録

1 パート

通過	氏名/所属	村	松尾	竹下	森さ	勝	負	ゲーム数				順位
								勝	負	計	勝率	
	1 村 博愛 フェニックス		3-0	3-0	3-0	3	0					1
2	2 松尾 福好 新開卓球センター	0-3		3-1	3-0	2	1					2
	3 竹下 絹子 ポート長崎	0-3	1-3		3-0	1	2					3
	4 森 さよ子 大島クラブ	0-3	0-3	0-3		0	3					4

2 パート

通過	氏名/所属	潟	小橋	吉田		勝	負	ゲーム数				順位
								勝	負	計	勝率	
	7 潟 満子 ポート長崎		3-0	3-0	-	2	0					1
2	8 小橋 好男 大島クラブ	0-3		3-0	-	1	1					2
	9 吉田 力男 西海クラブ	0-3	0-3		-	0	2					3

3 パート

通過	氏名/所属	浦川	奈留	広津	川口	勝	負	ゲーム数				順位
								勝	負	計	勝率	
	11 浦川 庄三 新開卓球センター		3-2	3-0	3-0	3	0					1
2	12 奈留 辰宏 竹とんぼ	2-3		3-0	3-0	2	1					2
	13 広津 万平 西彼ハッスルズ	0-3	0-3		3-1	1	2					3
	14 川口 千鶴子 大島クラブ	0-3	0-3	1-3		0	3					4

4 パート

通過	氏名/所属	小谷	久野	荒瀬	小橋	勝	負	ゲーム数				順位
								勝	負	計	勝率	
	15 小谷 喜吉 新開卓球センター		3-0	3-0	3-0	3	0					1
2	16 久野 よう子 あんず	0-3		3-0	3-0	2	1					2
	17 荒瀬 国男 西彼ハッスルズ	0-3	0-3		3-0	1	2					3
	18 小橋 るみ子 大島クラブ	0-3	0-3	0-3		0	3					4

5 パート

通過	氏名/所属	潟	三岳	橋口		勝	負	ゲーム数				順位
								勝	負	計	勝率	
	20 潟 正人 ポート長崎		1-3	0-3	-	0	2					3
2	21 三岳 時義 大島クラブ	3-1		0-3	-	1	1					2
	22 橋口 順子 竹とんぼ	3-0	3-0		-	2	0					1

6 パート

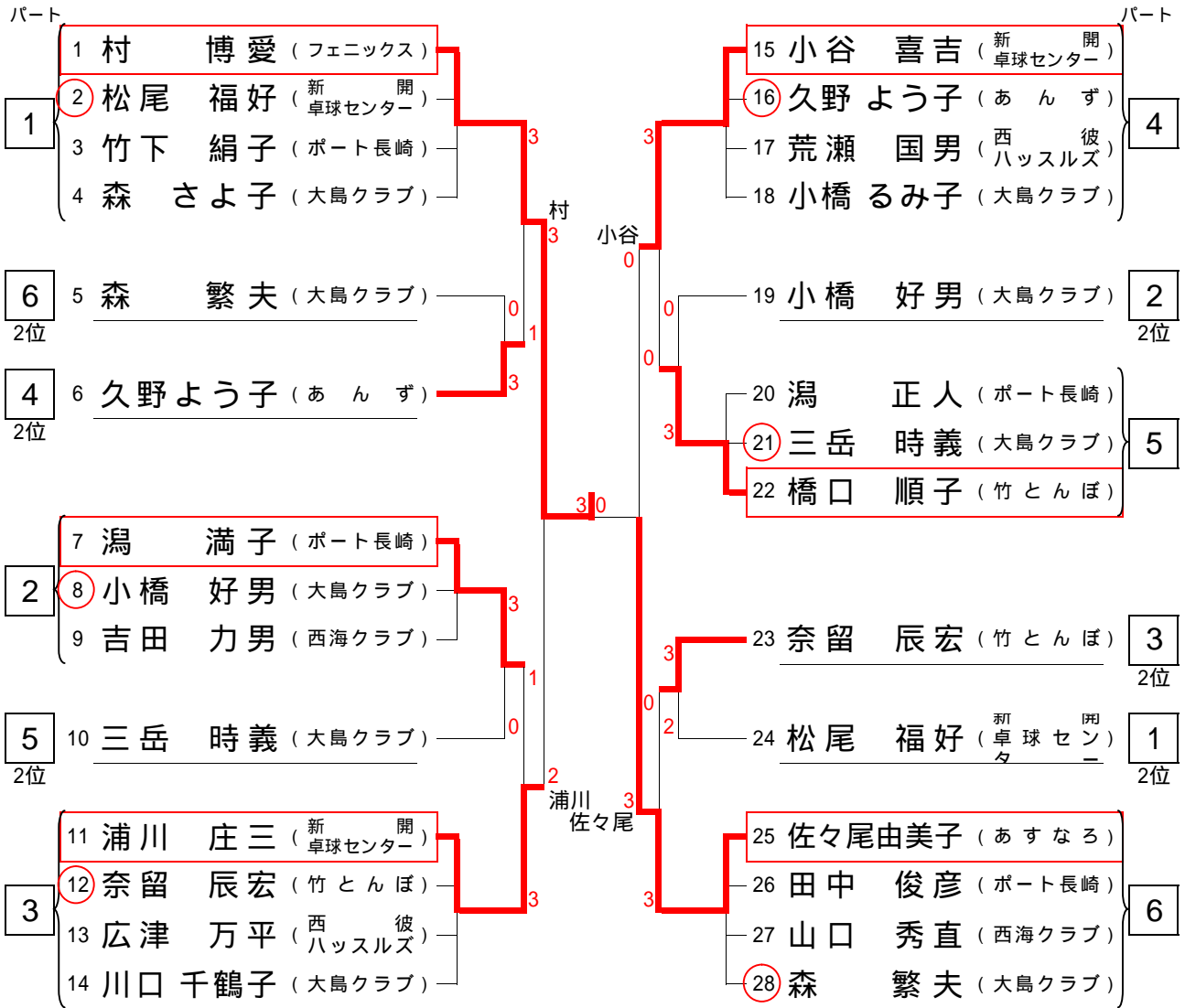
通過	氏名/所属	佐々尾	田中	山口	森	勝	負	ゲーム数				順位
								勝	負	計	勝率	
	25 佐々尾 由美子 あすなる		3-0	3-0	3-0	3	0					1
	26 田中 俊彦 ポート長崎	0-3		3-0	1-3	1	2					3
	27 山口 秀直 西海クラブ	0-3	0-3		0-3	0	3					4
2	28 森 繁夫 大島クラブ	0-3	3-1	3-0		2	1					2

ベテランの部 (予選リーグ・決勝トーナメント)

参加 22名

各パートリーグ戦において2位まで決勝トーナメントに進出します。

(氏名表記に万一間違い等ございましたら本部にご一報いただくと幸いです。)



決勝
401

村 博愛 フェニックス	3	}	0	佐々尾由美子 あすなる
		{		