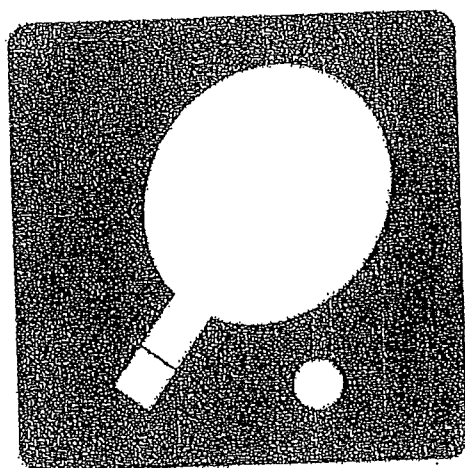


平成22年度

長崎市卓球選手権大会
記 録



期 日 平成22年9月23日(木)

会 場 長崎県立総合体育館

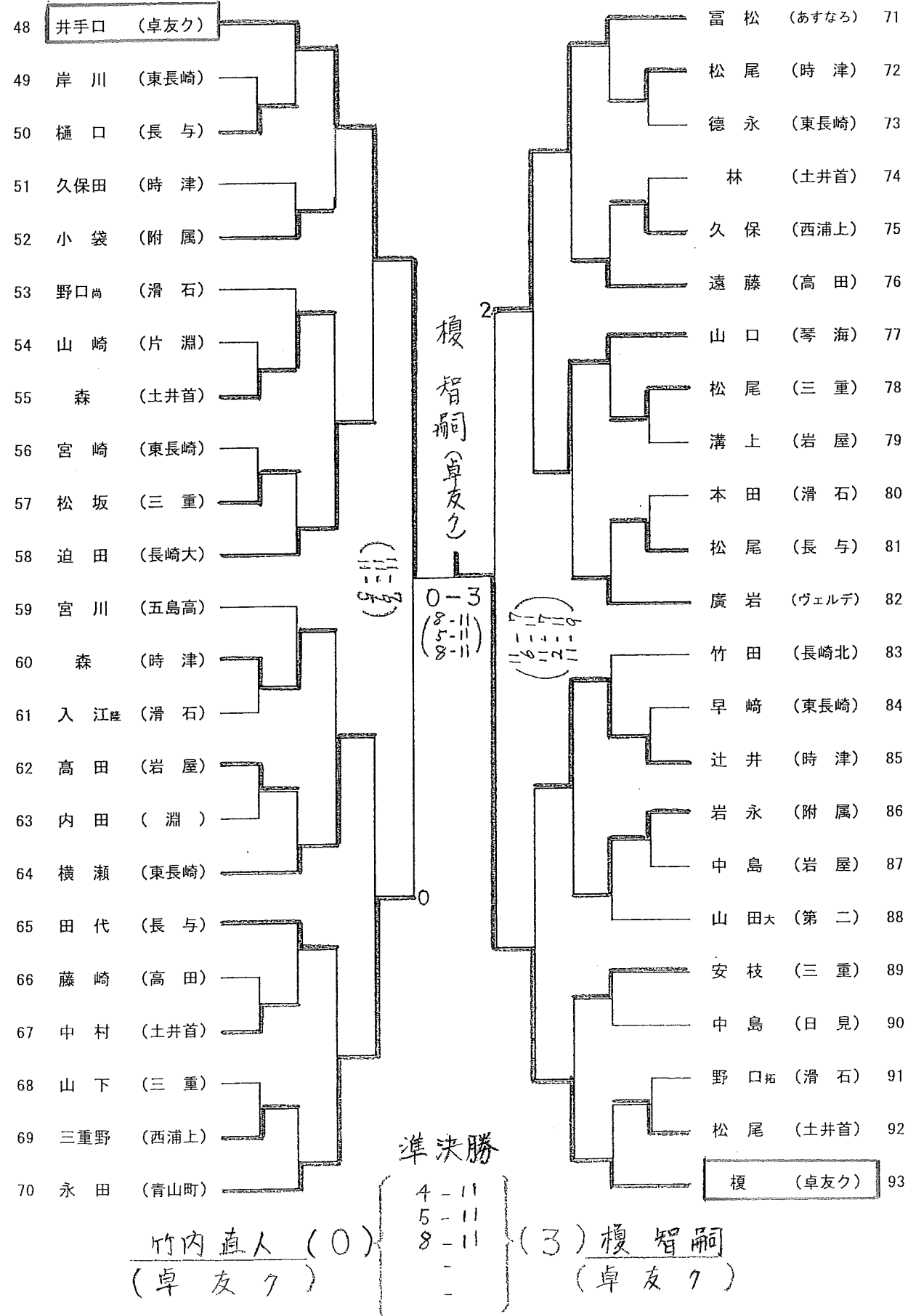
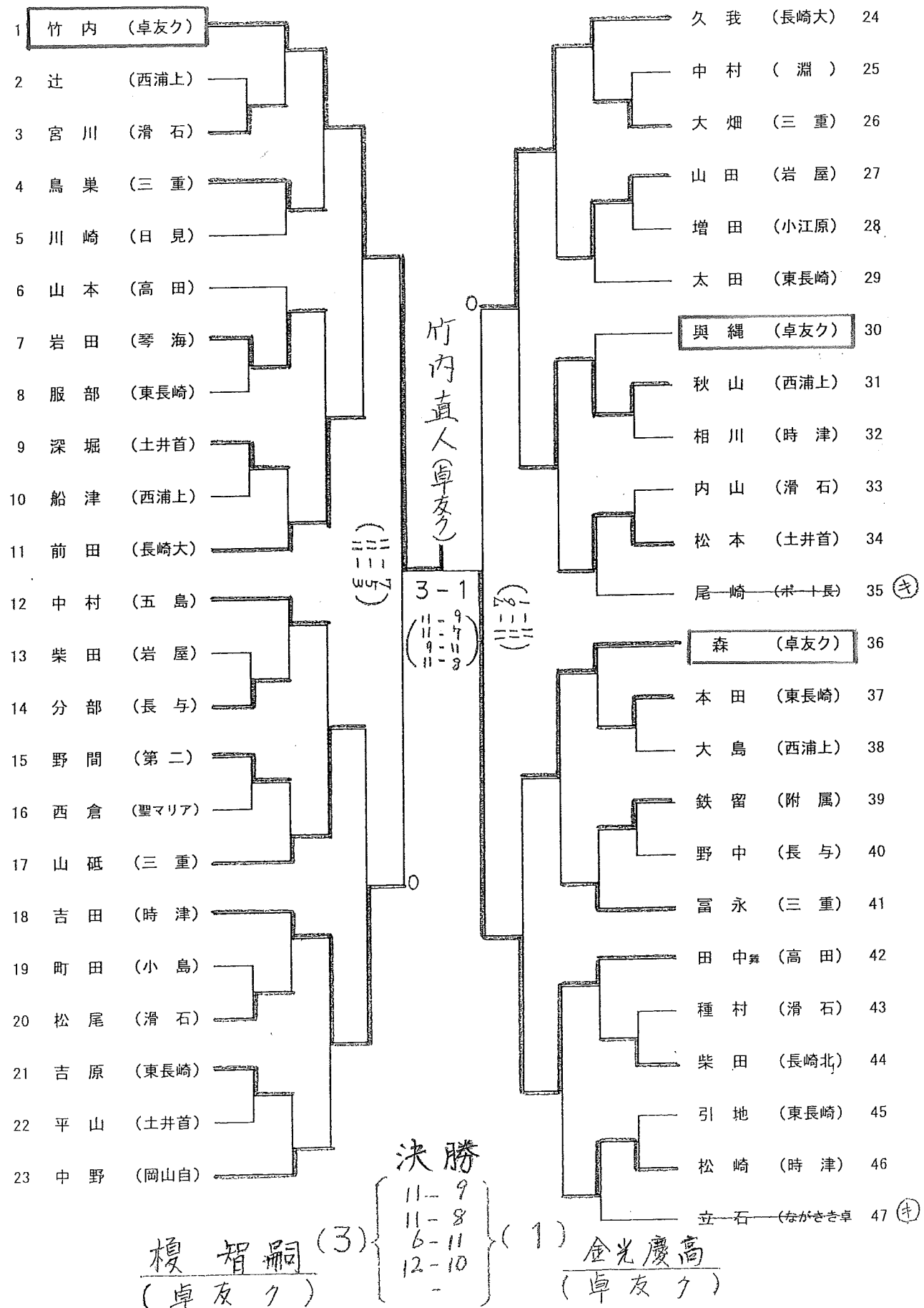
主 催 長崎市卓球協会

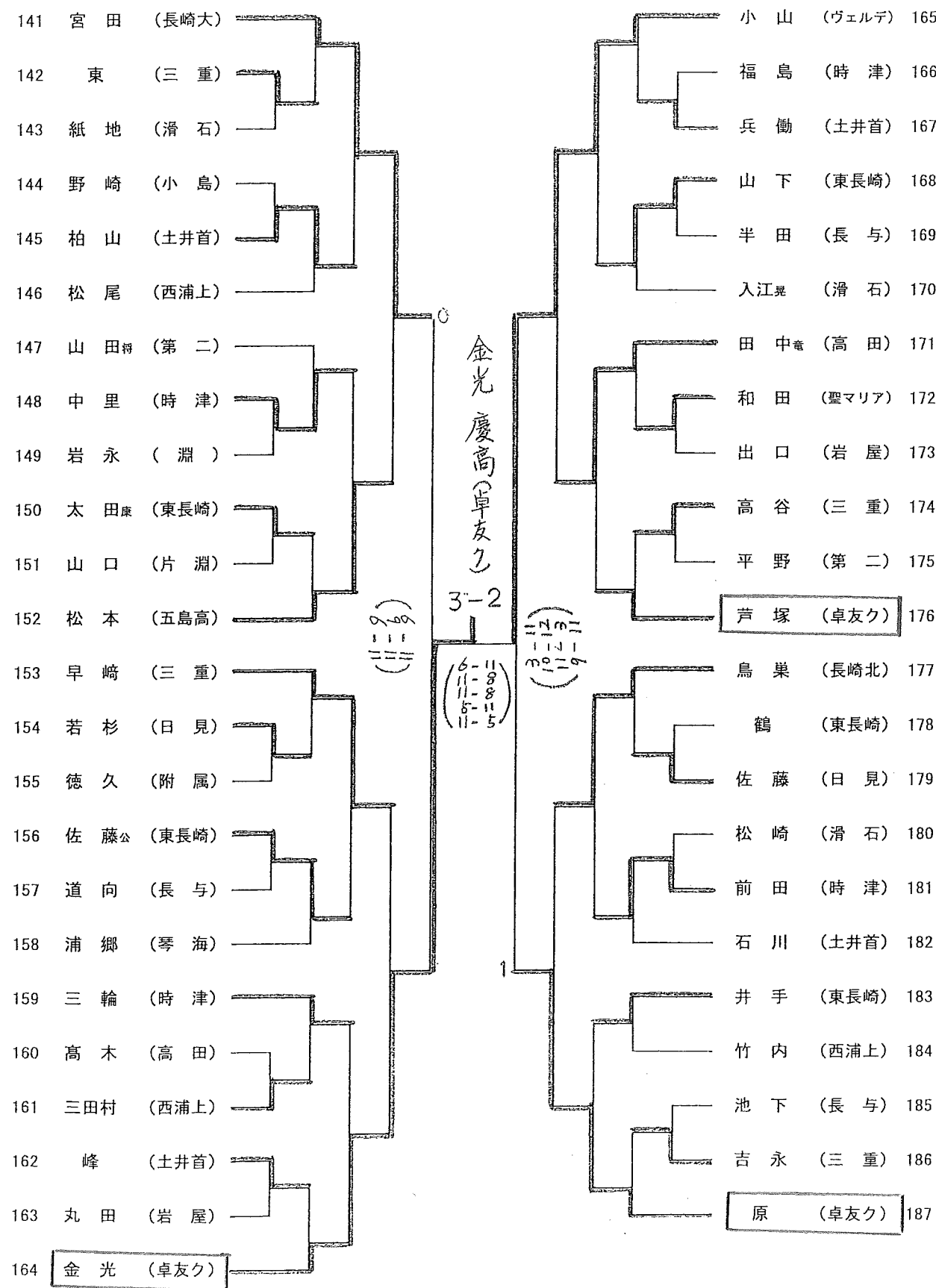
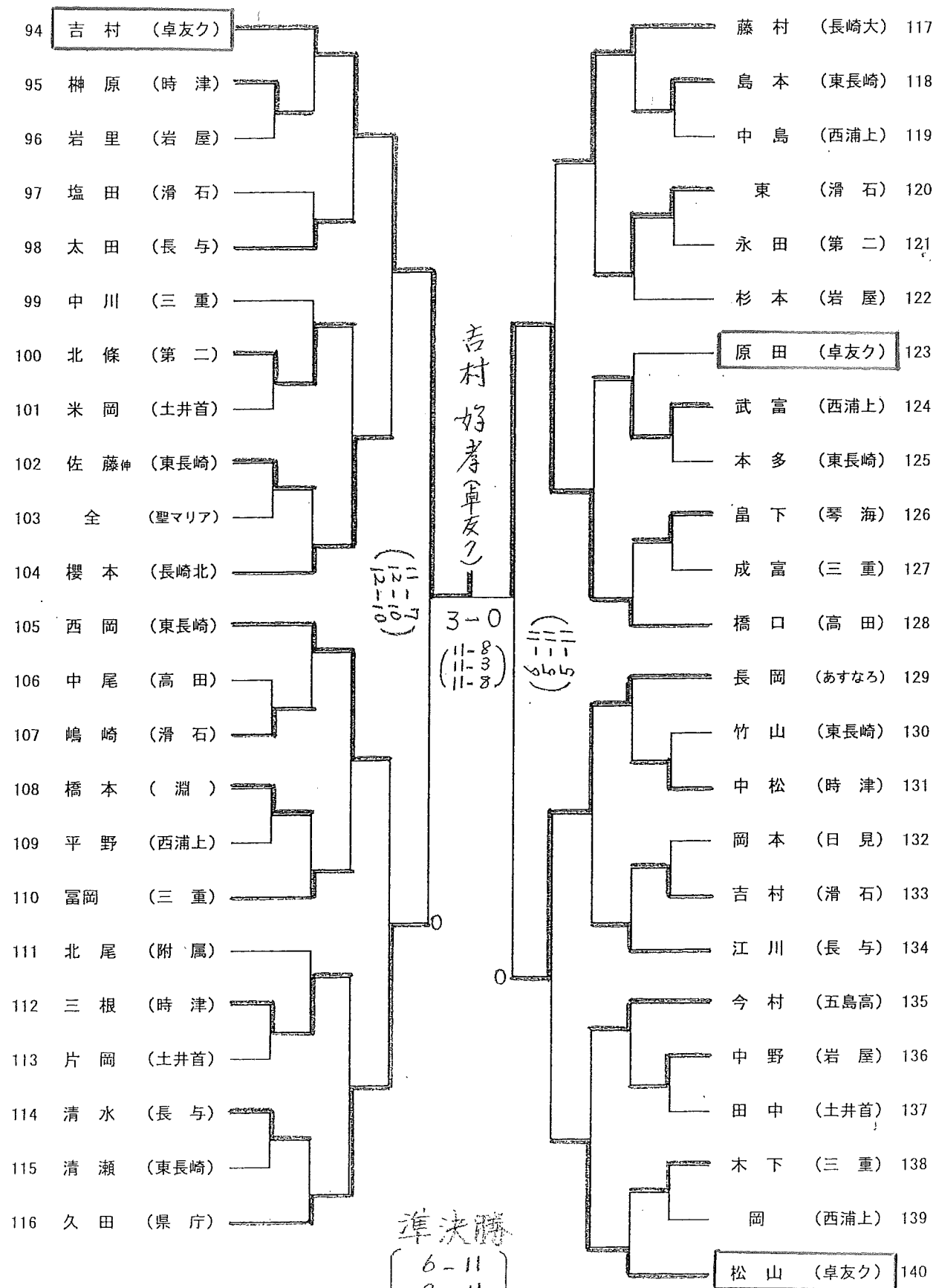
長崎市卓球選手権大会 男子B
22年9月23日
長崎県立総合体育館

長崎市卓球選手権大会 男子B
22年9月23日
長崎県立総合体育館

男子B (1/4)

男子B (3/4)





吉村 好孝 (卓友ク) (1)
(卓友ク)
(3) 金光 慶高 (卓友ク)

一般女子 A

A	1 岸川 (ながさき卓)	2 川口 (セカンド)	3 才木 (椿クラブ)	得点	順位
1 岸川 (ながさき卓)	/	3	3	4	1
2 川口 (セカンド)	1	/	2	2	3
3 才木 (椿クラブ)	1	3	/	3	2

[3人リーグ試合順序]

- 第1試合 (2-3)
- 第2試合 (1-3)
- 第3試合 (1-2)

[4人リーグ試合順序]

- 第1試合 (1-4)
- 第2試合 (2-3)
- 第3試合 (1-3)
- 第4試合 (2-4)
- 第5試合 (1-2)
- 第6試合 (3-4)

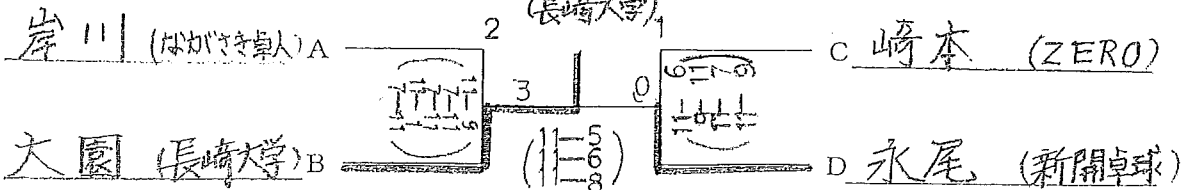
B	1 大園 (長崎大学)	2 前田 (紫陽花)	3 永野 (新開卓球)	4 森田 (西彼高校)	得点	順位
1 大園 (長崎大学)	/	3	3	3	6	1
2 前田 (紫陽花)	1	/	3	3	5	2
3 永野 (新開卓球)	0	0	/	3	4	3
4 森田 (西彼高校)	0	0	0	/	3	4

C	1 崎本 (ZERO)	2 山本 (新開卓球)	3 田川 (西彼高校)	4 三井 (あすなろ)	得点	順位
1 崎本 (ZERO)	/	3	3	3	6	1
2 山本 (新開卓球)	1	/	3	3	5	2
3 田川 (西彼高校)	0	0	/	0	3	4
4 三井 (あすなろ)	0	1	3	/	4	3

D	1 川浪 (セカンド)	2 山口 (Weeds)	3 永尾 (新開卓球)	4 松尾 (ZERO)	得点	順位
1 川浪 (セカンド)	/	3	0	0	4	4 ^{3/5}
2 山口 (Weeds)	2	/	0	3	4	3 ^{5/5}
3 永尾 (新開卓球)	3	3	/	3	6	1
4 松尾 (ZERO)	3	2	2	/	4	2 ^{5/3}

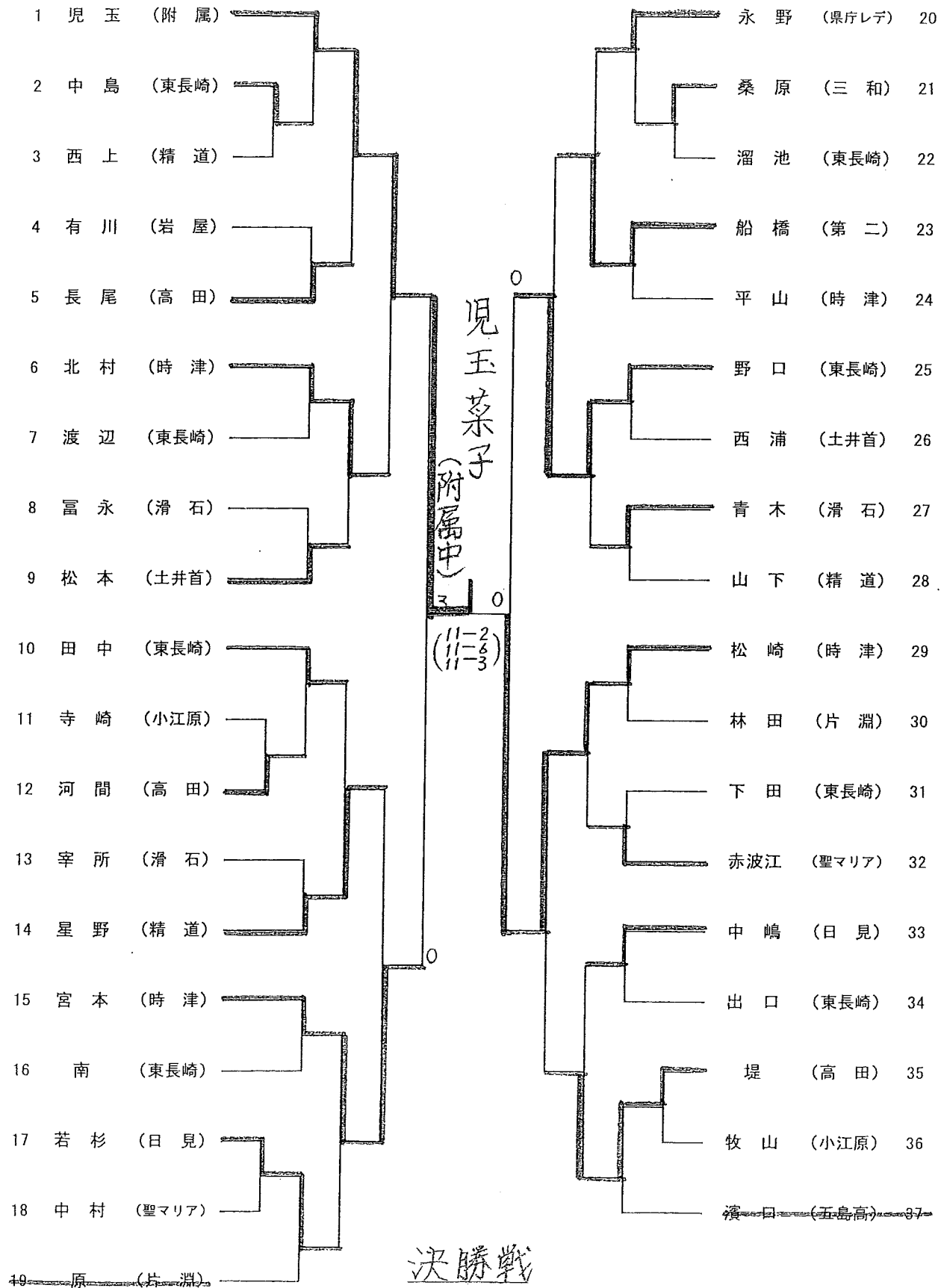
決勝トーナメント

大園 智美子
(長崎大学)



長崎市卓球選手権大会 女子B
22年9月23日
長崎県立総合体育館

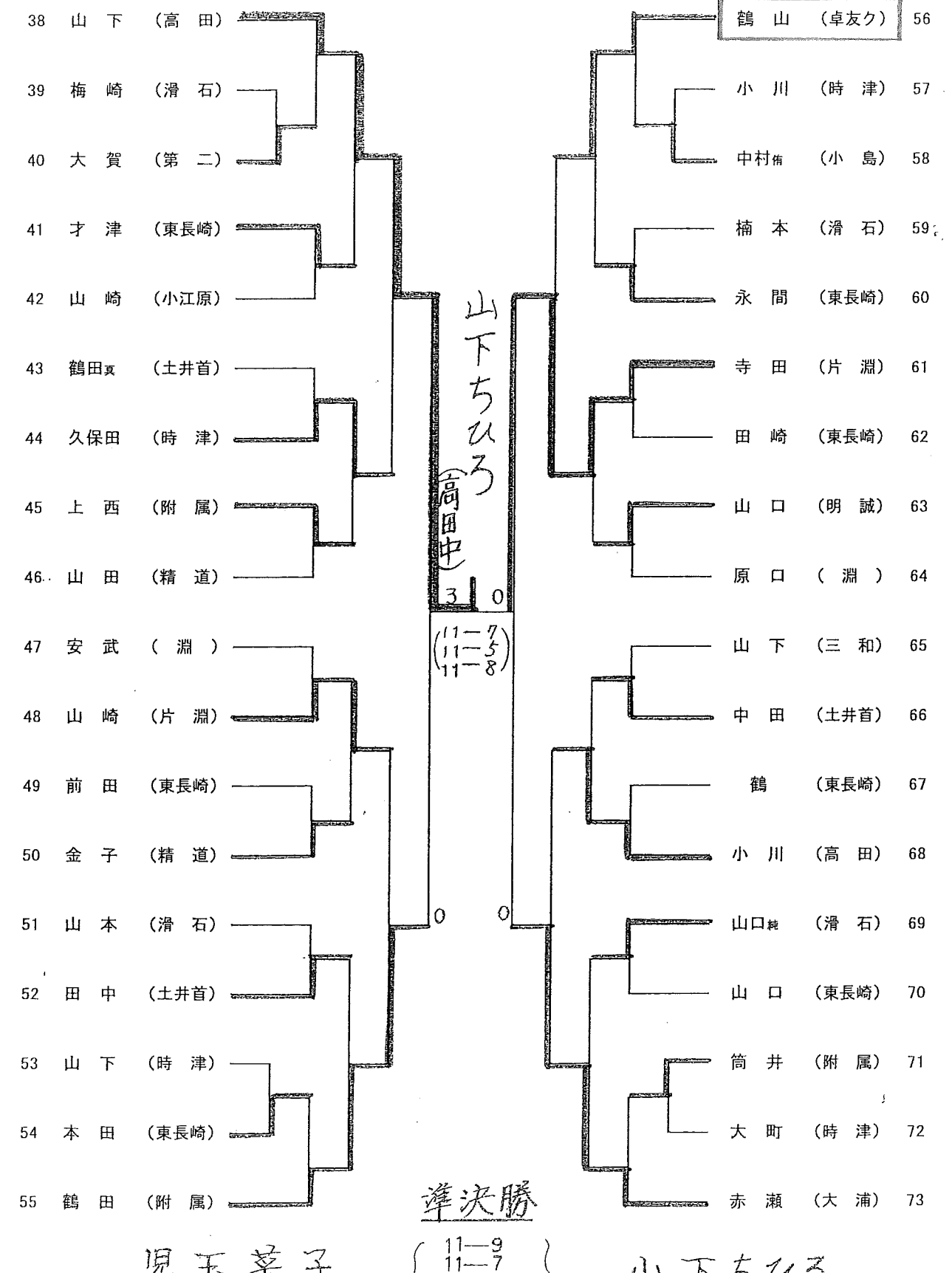
女子B (1/4)



見玉菜子 (3) $\left\{ \begin{matrix} 11-5 \\ 11-5 \\ 13-13 \\ \dots \end{matrix} \right\}$ (0) 小門明日香 (ガエルデ)

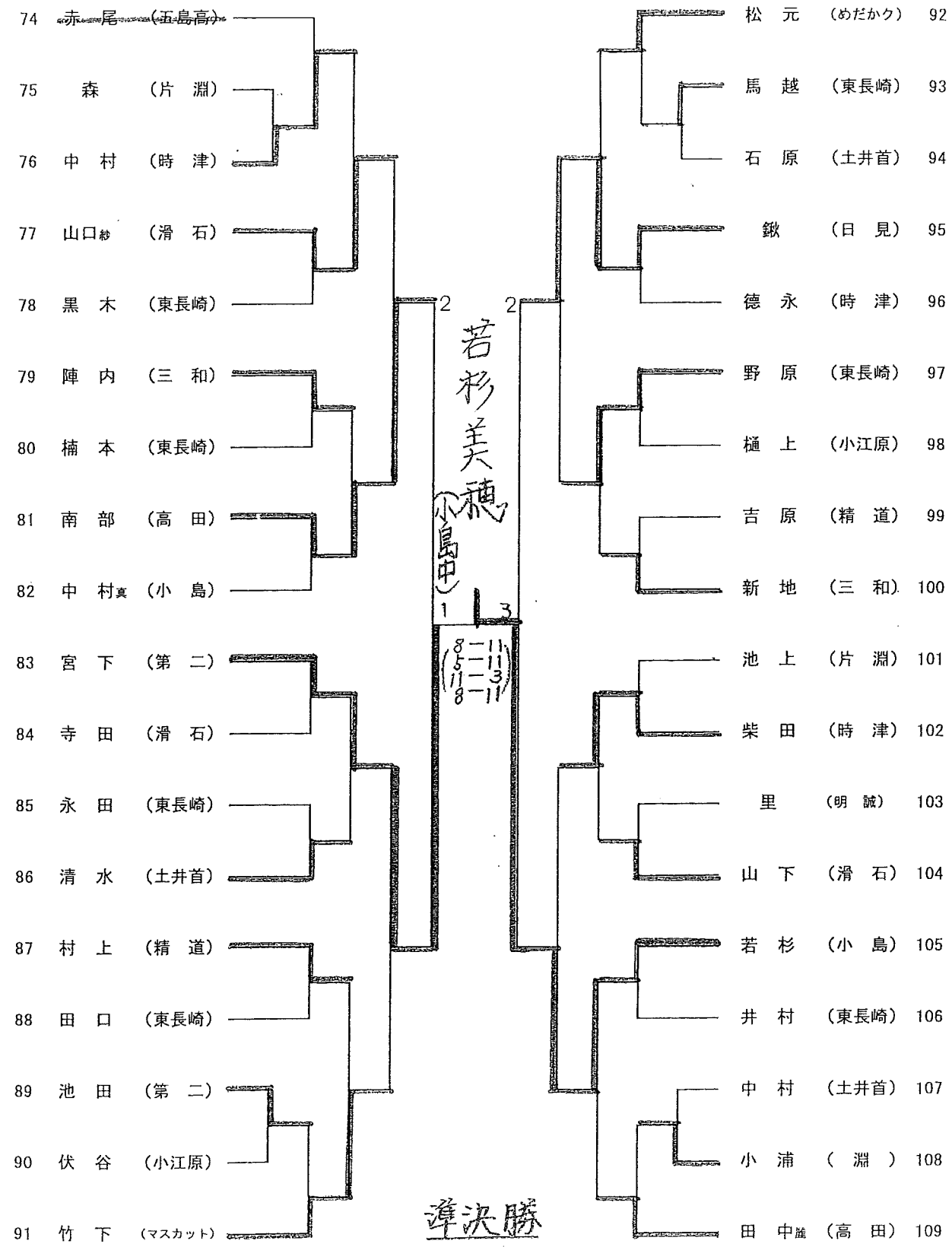
長崎市卓球選手権大会 女子B
22年9月23日
長崎県立総合体育館

女子B (2/4)



見玉菜子 (3) $\left\{ \begin{matrix} 11-9 \\ 11-7 \\ 11-8 \\ \dots \end{matrix} \right\}$ (0) 山下ちひろ (高田中)

女子B (3/4)

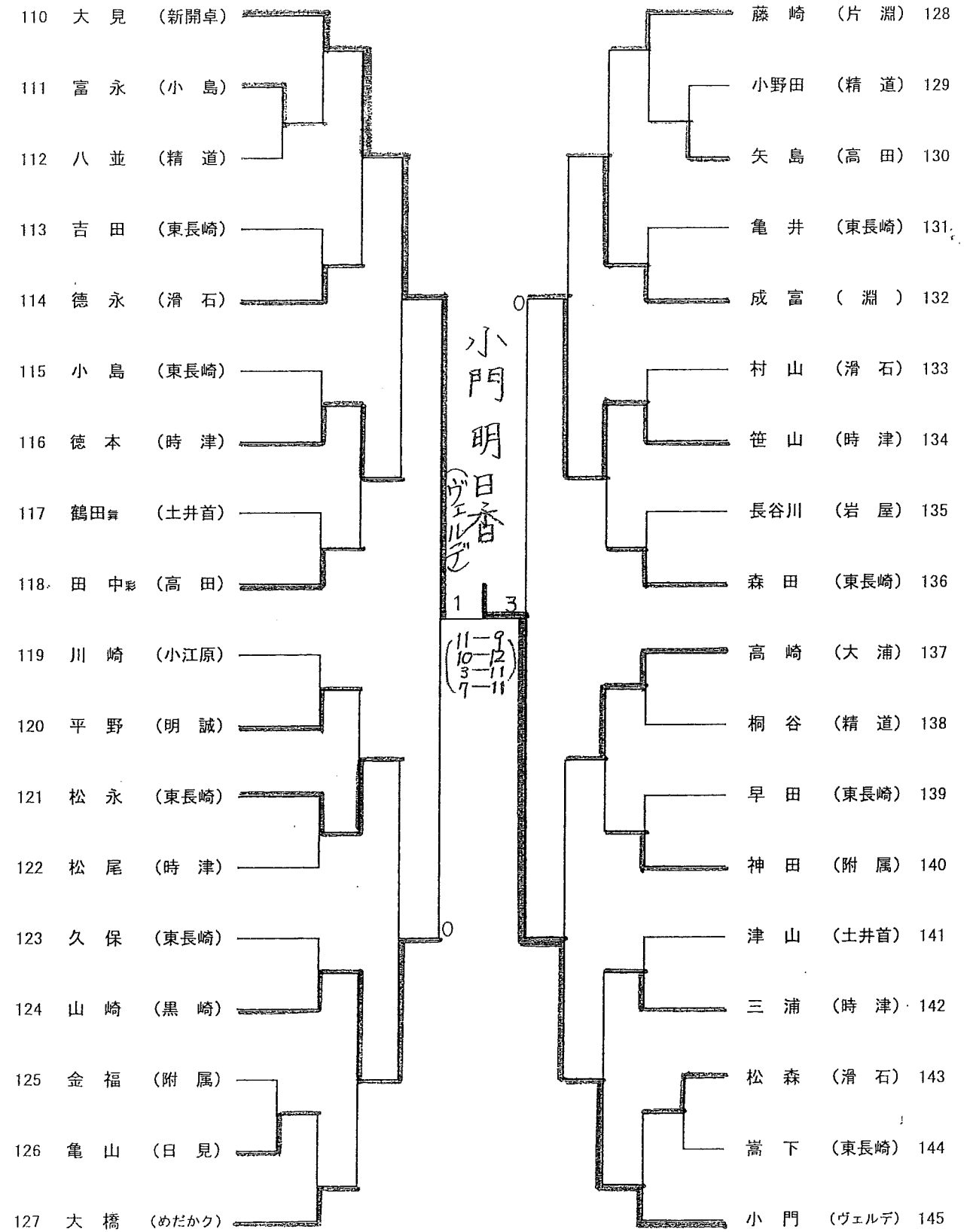


若杉美穂
小島中

準決勝

若杉美穂 (小島中) (1) { 8-11, 12-14, 12-10, 4-11 } (3) 小門明日香 (ヴェルデ)

女子B (4/4)



小門明日香
ヴェルデ

(11-9, 10-12, 3-11, 7-11)

セミシニア

[3人リーグ試合順序]

- 第1試合 (2-3)
- 第2試合 (1-3)
- 第3試合 (1-2)

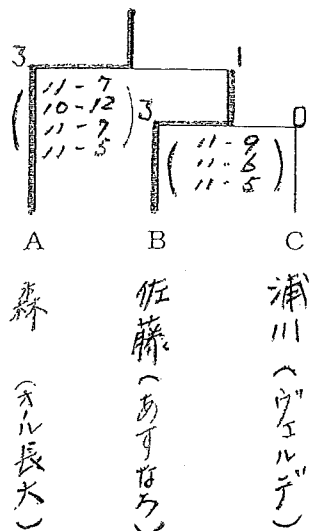
A	1 森 (オール長大)	2 山内 (あぜかり)	3 橋本 KCROSS	得点	順位
1 森 (オール長大)		3	3	4	1
2 山内 (あぜかり)	0		3	3	2
3 橋本 KCROSS	0	1		2	3

B	1 横尾 (県庁)	2 佐藤 (あすなろ)	3 野田 KCROSS	得点	順位
1 横尾 (県庁)		2	2	2	3
2 佐藤 (あすなろ)	3		3	4	1
3 野田 KCROSS	3	0		3	2

C	1 赤波江 (三重工)	2 浦川 (ヴェルデ)	3 福島 (ポート長崎)	得点	順位
1 赤波江 (三重工)		1	3	3	2
2 浦川 (ヴェルデ)	3		3	4	1
3 福島 (ポート長崎)	1	0		2	3

決勝トーナメント

森 亮太郎 (オール長大)



A
森
(オール長大)

B
佐藤
(あすなろ)

C
浦川
(ヴェルデ)

シニア

A	1 高尾 (県庁)	2 宮田 (サンデー)	3 富田 (ヴェルデ)	得点	順位
1 高尾 (県庁)		3	3	4	1
2 宮田 (サンデー)	1		3	3	2
3 富田 (ヴェルデ)	0	1		2	3

[3人リーグ試合順序]

第1試合 (2-3)
第2試合 (1-3)
第3試合 (1-2)

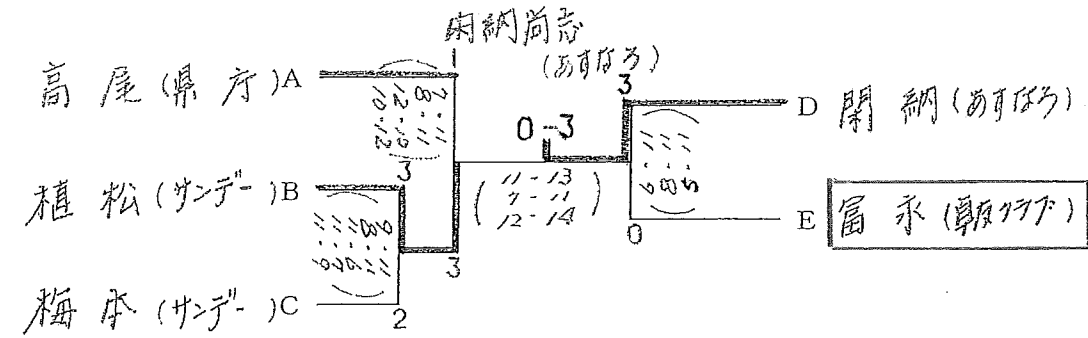
E	1 富永 (卓友クラブ)	2 谷口 (オール長大)	3 八木 (サンデー)	得点	順位
1 富永 (卓友クラブ)		3	3	4	1
2 谷口 (オール長大)	2		3	3	2
3 八木 (サンデー)	0	1		2	3

B	1 山崎 (商友クラブ)	2 植松 (サンデー)	3 峰 (ポート長崎)	得点	順位
1 山崎 (商友クラブ)		2	2	2	3
2 植松 (サンデー)	3		3	4	1
3 峰 (ポート長崎)	3	1		3	2

C	1 梅本 (サンデー)	2 児玉 (三重工)	3 緒方 (あぜかり)	得点	順位
1 梅本 (サンデー)		3	3	4	1
2 児玉 (三重工)	0		3	3	2
3 緒方 (あぜかり)	0	0		2	3

D	1 閑納 (あすなろ)	2 松島 (サンデー)	3 岳 KCROSS	得点	順位
1 閑納 (あすなろ)		3	3	4	1
2 松島 (サンデー)	1		2	2	3
3 岳 KCROSS	0	3		3	2

決勝トーナメント



ベテラン

A	1 松尾 (PST)	2 小谷 (新開卓球)	3 宮崎 (木曜会)	4 湯 (マスカット)	得点	順位
1 松尾 (PST)	-	3	3	3	6	1
2 小谷 (新開卓球)	2	-	3	3	5	2
3 宮崎 (木曜会)	0	1	-	1	3	4
4 湯 (マスカット)	0	0	3	-	4	3

B	1 林田 (PST)	2 姉川 (サンデー)	3 熊 (マスカット)	得点	順位
1 林田 (PST)	-	1	3	3	2
2 姉川 (サンデー)	3	-	3	4	1
3 熊 (マスカット)	1	0	-	2	3

[3人リーグ試合順序]

- 第1試合 (2-3)
- 第2試合 (1-3)
- 第3試合 (1-2)

[4人リーグ試合順序]

- 第1試合 (1-4)
- 第2試合 (2-3)
- 第3試合 (1-3)
- 第4試合 (2-4)
- 第5試合 (1-2)
- 第6試合 (3-4)

C	1 大平 (卓友クラブ)	2 松尾 (新開卓球)	3 吉村 (PST)	得点	順位
1 大平 (卓友クラブ)	-	3	3	4	1
2 松尾 (新開卓球)	0	-	2	2	3
3 吉村 (PST)	1	3	-	3	2

D	1 永山 (PST)	2 北原 (新開卓球)	3 松尾 (Weeds)	4 松岡 (マスカット)	得点	順位
1 永山 (PST)	-	3	2	0	4	4
2 北原 (新開卓球)	1	-	3	3	5	1
3 松尾 (Weeds)	3	2	-	0	4	3
4 松岡 (マスカット)	3	2	3	-	5	2

決勝トーナメント

